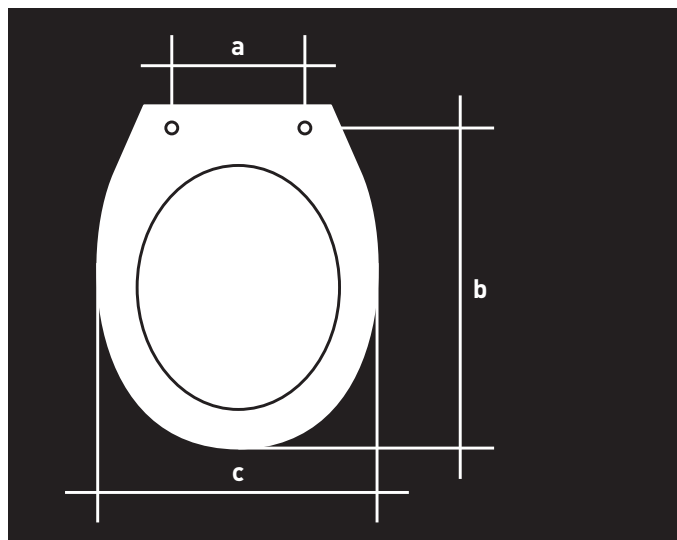


Wie finde ich den passenden Austausch-Sitz?



1. Welche Keramikform?

Bitte prüfen Sie, auf welche Keramikform Sie den Austausch-Sitz montieren möchten.

1. **Universalform**
2. **D-Form**
3. **Design-Form (alle Formen, die nicht 1. und 2. entsprechen)**

2. So messen Sie richtig

Bitte ermitteln Sie drei Maße (a,b,c)

- a) Messen Sie den Abstand der Befestigungslöcher in der Keramik von Lochmitte bis Lochmitte.
- b) Messen Sie den Abstand Mitte Befestigungslöcher zur Vorderkante der Keramik.
- c) Messen Sie die maximale Breite der Keramik.

3. Welches ist der passende Austausch-Sitz?

Auf den Seiten 24/25 finden Sie Maße und Details zu den jeweiligen S.I.T. Austausch-Sitzen. Bitte wählen Sie entsprechend Ihrer ermittelten Keramikform einen WC-Sitz aus. Vergleichen Sie die dort angegebenen Maße mit Ihren ermittelten Abmessungen.

4. Welche Befestigungsvariante?

Auf Seite 23 finden Sie eine Übersicht unserer Befestigungsvarianten. **Unsere Empfehlung: Wählen Sie unsere Exzentrerscharniere, um die Passgenauigkeit noch weiter zu erhöhen.**

Passformliste



Universalform

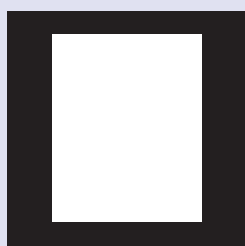
- | | |
|-----------------|-----------|
| ■ Lappo | ■ UNO |
| ■ Primo | ■ Latvia |
| ■ Primo Medical | ■ Sani 30 |
| ■ Holland Eco | ■ Project |
| ■ Gloria | |
| ■ TRE | |
| ■ DUE | |



D-Form

- Madrid

- Edinburgh



Design-Form

Sondersitze – nur auf Anfrage

Keramikserien

alle handelsüblichen Universalform-Keramiken

Keramikserien

z.B.
Keramag ICON, Keramag 4YOU

z.B.
Villeroy & Boch Subway 2.0
Villeroy & Boch Omnia Architectura
Duravit Happy D.

Keramikserien

z.B.
Duravit Ph. Starck 2
Duravit Ph. Starck 3

Sie haben keinen passenden Austausch-Sitz gefunden?

Wir helfen Ihnen gerne – rufen Sie uns an oder schicken Sie uns eine E-Mail!

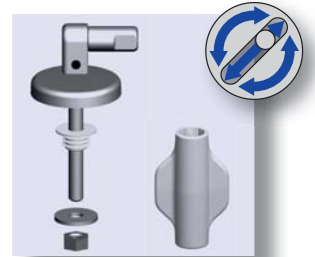
Befestigungs-Varianten

Absenkautomatik „SENSOFT®“ mit Metallbremse

Edelstahl, inklusive Exzenterfunktion mit „Clip-Up“-Funktion (abnehmbar) inklusive Montageschlüssel
(Bei den Modellen Madrid und Edinburgh ist Top-Fixing für Design-Keramiken beigelegt)

empfohlen für:
hochwertige Bäder
Privathaushalte
Hotels, Gastronomie

lieferbar für:
■ Lappo
■ Primo
■ Madrid
■ Edinburgh

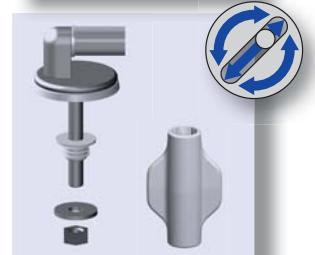


Absenkautomatik mit Kunststoffbremse

Edelstahl, inklusive Exzenterfunktion mit „Clip-Up“-Funktion (abnehmbar) inklusive Montageschlüssel

empfohlen für:
Privathaushalte
öffentlichen Bereich

lieferbar für:
■ Gloria



Edelstahl-Exzeterscharnier inklusive Montageschlüssel

empfohlen für:
hochwertige Bäder
Privathaushalte
öffentlichen Bereich
(Hotels, Gastronomie...)

lieferbar für:
■ Lappo
■ Primo
■ Primo Medical
■ Madrid
■ Edinburgh
■ Holland Eco
■ TRE



Edelstahl-Bügelscharnier
inklusive Montageschlüssel
(Montageschlüssel für Modell UNO
nur als Zubehör erhältlich)

empfohlen für:
Objektbereich
Standardbäder

lieferbar für:
■ TRE
■ DUE
■ UNO
■ Latvia



Nylonscharnier (Polyamid) mit Flügelmutter

empfohlen für:
Hotels
Privathaushalte
Schulen

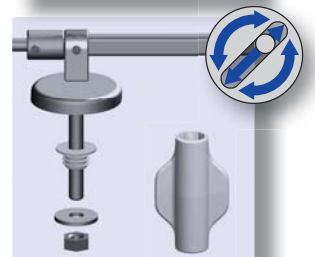
lieferbar für:
■ Latvia
■ Sani 30



Stangenscharnier
durchgehend, besonders stabil,
exzentrisch und abnehmbar,
inklusive Montageschlüssel

empfohlen für:
medizinischen Bereich
barrierefreies Wohnen

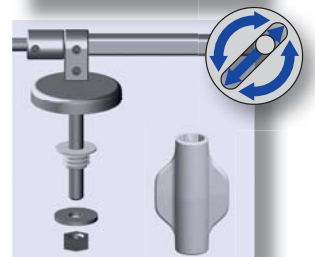
lieferbar für:
■ Primo Medical



Diebstahlsicheres Stangenscharnier
durchgehend, besonders stabil,
exzentrisch und abnehmbar,
inklusive Montageschlüssel

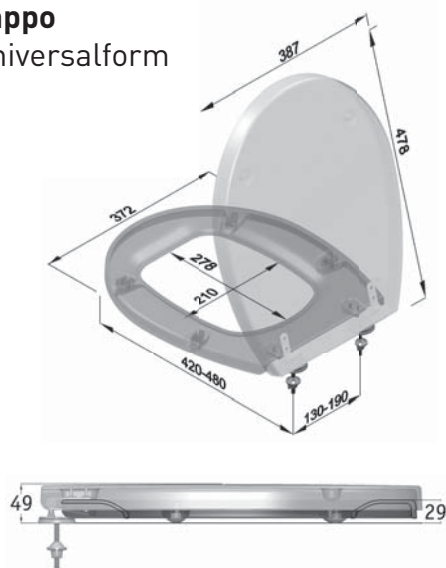
empfohlen für:
Bahnhöfe
Flughäfen
Messen

lieferbar für:
■ Project

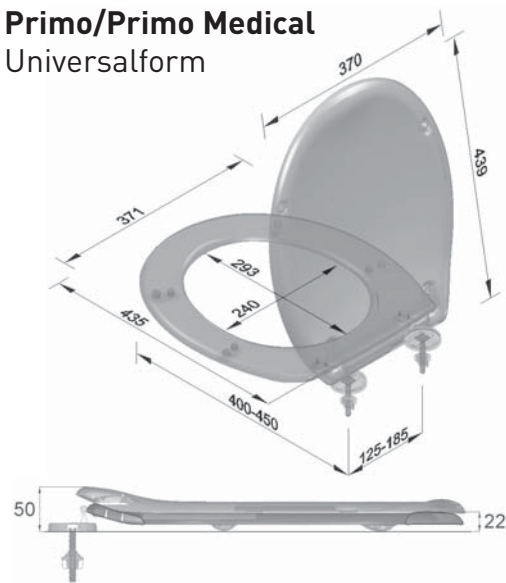


Übersicht Maße und Details

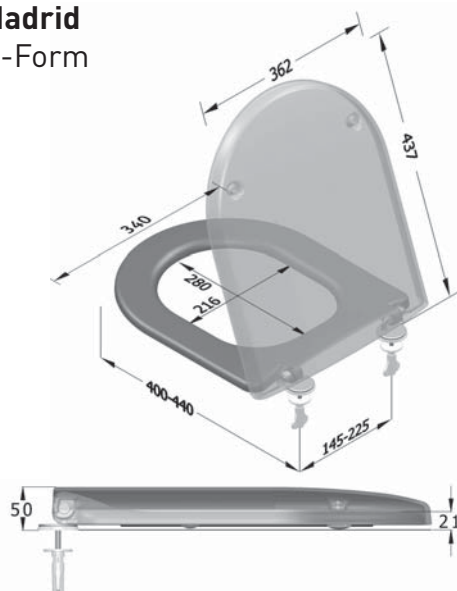
■ **Lappo**
Universalform



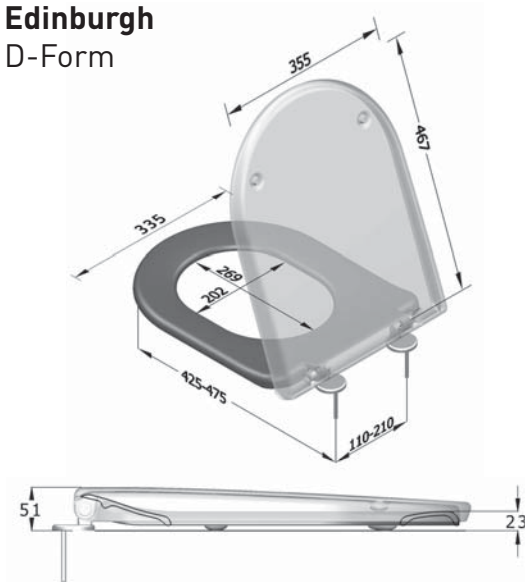
■ **Primo/Primo Medical**
Universalform



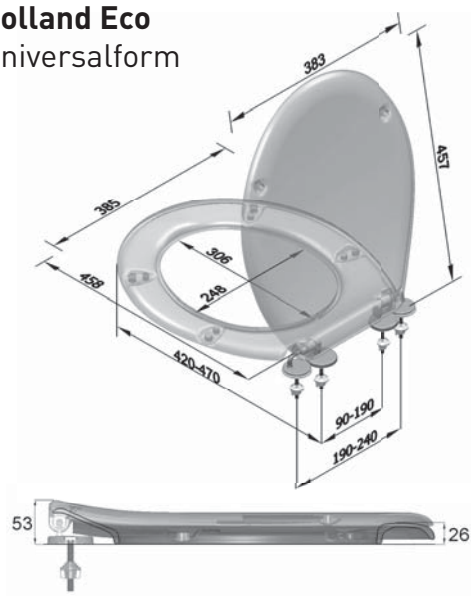
■ **Madrid**
D-Form



■ **Edinburgh**
D-Form



■ **Holland Eco**
Universalform



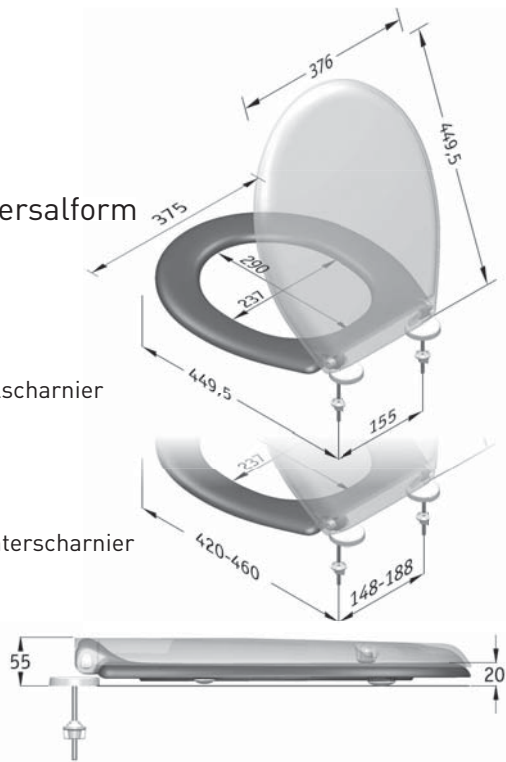
■ **Gloria**
Universalform



■ **TRE**
Universalform

mit Bügelscharnier

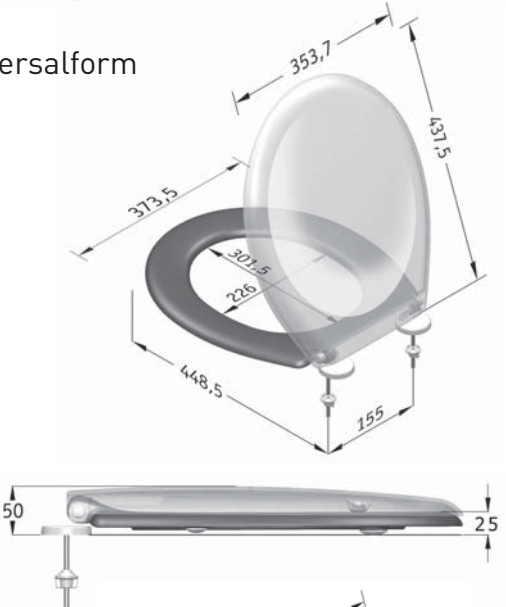
mit Exzentrerscharnier



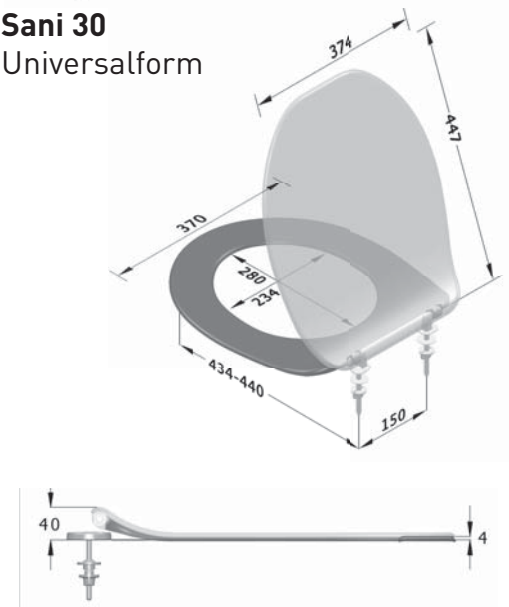
■ **DUE**
Universalform



■ **UNO**
Universalform



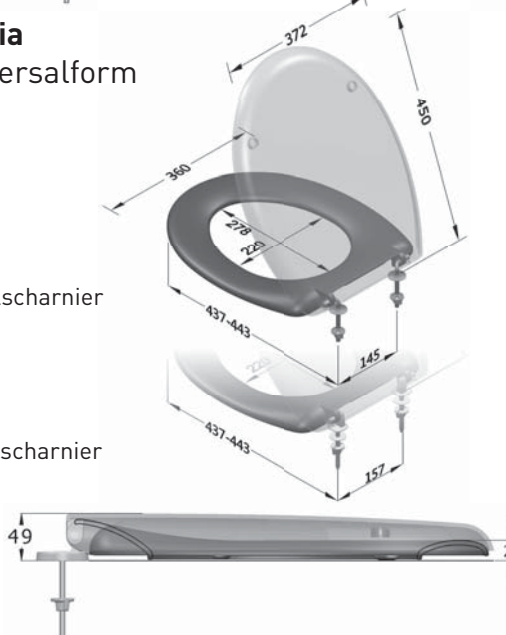
■ **Sani 30**
Universalform



■ **Latvia**
Universalform

mit Bügelscharnier

mit Nylonscharnier



■ **Project**
Universalform

mit Bügelscharnier

mit Stangenscharnier

